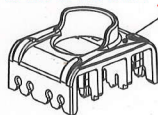
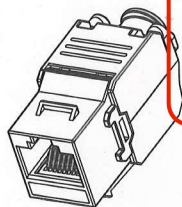
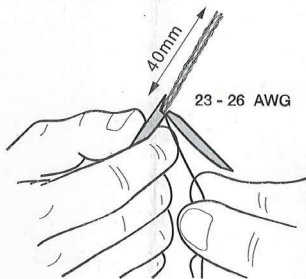


Épanouisseur pour câblage sans outil



Cap for KJ-TL & Punch Down



Legend

W White
 G Green
 O Orange
 BL Blue
 BR Brown

1	2	3	4	5	6	7	8
W-G	G	W-O	BL	W-BL	O	W-BR	BR

Designation T568A 8-Position jack pin/pair assignments

1	2	3	4	5	6	7	8
W-O	O	W-G	BL	W-BL	G	W-BR	BR

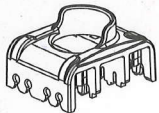
Designation T568B 8-Position jack pin/pair assignments

CÂBLAGE SANS OUTIL

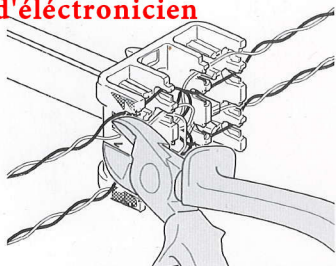
KJ-TL User Guide

Punch Down User Guide

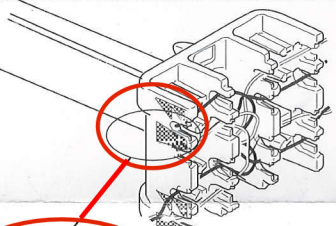
1. Cap for Toolless



2. Utiliser une pince coupante d'électronicien



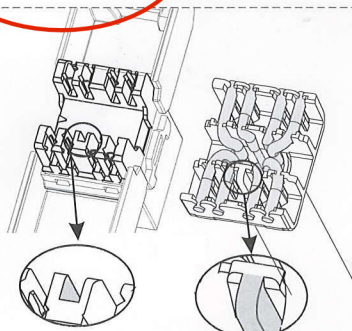
3.



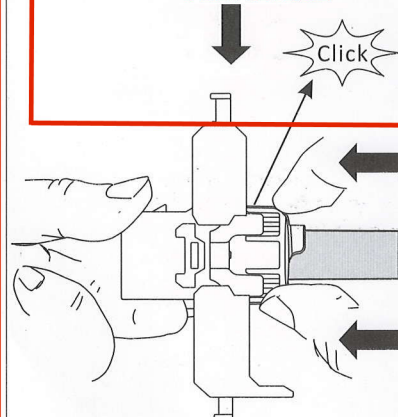
Très important : Couper à ras !



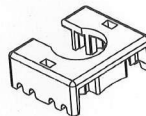
4.



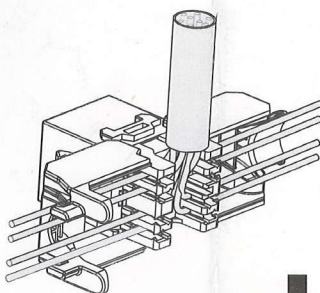
Le détrompeur empêche l'inversion



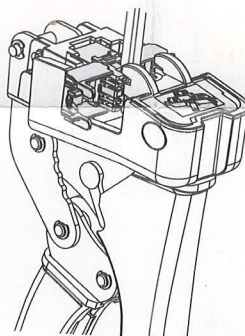
1. Cap for KJ-TL & Punch Down



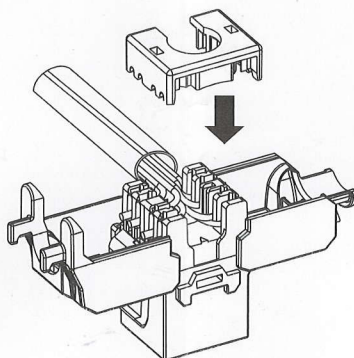
2.



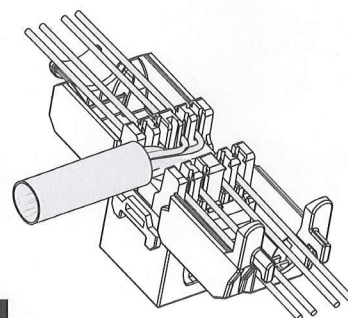
3.



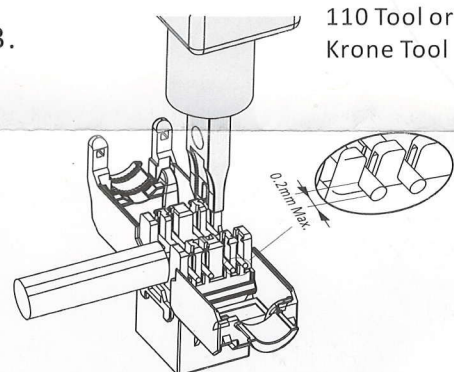
4.



2.

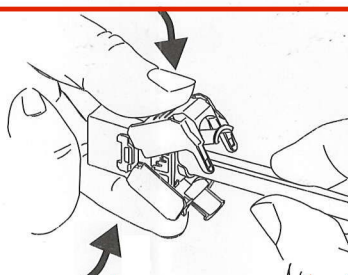


3.



110 Tool or Krone Tool

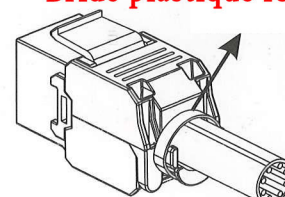
5.



Important : cela doit fermer à la main !

6.

Bride plastique fournie



Ne pas forcer à la pince pour fermer